

EXA[®]-Abgas-Absauganlagen für Feuerwehrgerätehäuser

(Automatik-Systeme)

EXA[®]-Abgas-Absauganlage – 1 Fahrzeug

Kompaktanlage für ein Einsatzfahrzeug als komfortables mitlaufendes Abgassystem bestehend aus einem 6 m Saugschlitzkanal zur Wandmontage mit Schlauchwagen, Schlauch NW 125, Länge 5 m, automatisch lösende Abgaszange, mechanische Schlauchablösung, Balancer, Abgasventilator (0,6 kW / 400 V), Motorschutzschalter, Wandkonsole und Zubehör.

Best.-Nr. EXA 105 110 € 3.150,-

EXA[®]-Abgas-Absauganlage – 2 Fahrzeuge

Kompaktanlage für zwei Einsatzfahrzeuge als komfortables mitlaufendes Abgassystem bestehend aus zwei je 6 m Saugschlitzkanälen zur Wandmontage mit zwei Schlauchwagen, Schläuche NW 125, Länge je 5 m, automatisch lösende Abgaszangen, mechanische Schlauchablösungen, Balancern, Abgasventilator (0,75 kW / 400 V), Motorschutzschalter, Wandkonsole und Zubehör sowie 5 m Wickelfalzrohr mit notwendigem Zubehör.

Best.-Nr. EXA 105 210 € 5.775,-

EXA[®]-Abgas-Absauganlage – 3 Fahrzeuge

Kompaktanlage für drei Einsatzfahrzeuge als komfortables mitlaufendes Abgassystem bestehend aus drei je 6 m Saugschlitzkanälen zur Wandmontage mit drei Schlauchwagen, Schläuche NW 125, Länge je 5 m, automatisch lösende Abgaszangen, mechanische Schlauchablösungen, Balancern, Abgasventilator (1,2 kW / 400 V), Motorschutzschalter, Wandkonsole und Zubehör sowie 10 m Wickelfalzrohr mit notwendigem Zubehör.

Best.-Nr. EXA 105 310 € 8.395,-

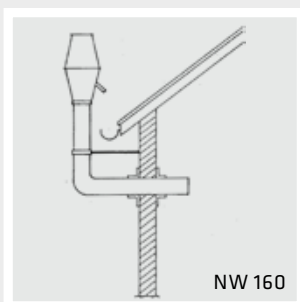
Mehrpreise für Zubehör:

Mehrpreis für Schaltanlage mit Ausschaltverzögerung als Aufputzgehäuse (einschließlich Kontakt für Ansteuerung über elektrische Rolltore oder Grobtaster).

Best.-Nr. EXA 117 052 € 505,- pro Fahrzeughalle

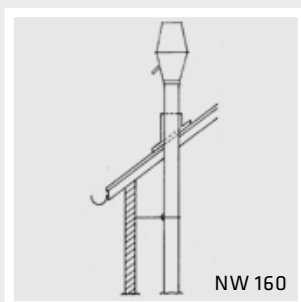
Mehrpreis für Grobtaster (schwarz) als Schlagtaster in Aufputzausführung.

Best.-Nr. EXA 117 061 € 90,- pro Fahrzeughalle



EXA[®]-Wandausblas-Set

Best.-Nr. EXA 716 003 € 295,-



EXA[®]-Dachausblas-Set

(bitte Neigung angeben)

Best.-Nr. EXA 716 002 € 375,-

Preise zuzüglich Mehrwertsteuer

EXA[®]-Systeme – praxisgerechte Lösungen

