

EXA®-Abgas-Absauganlagen für Feuerwehrgerätehäuser

(Basis-Systeme)

EXA®-Abgas-Absauganlage – 1 Einsatzfahrzeug

Kompaktanlage für ein Einsatzfahrzeug komplett mit Abgasventilator (0,6 kW / 400 V), Motorschutzschalter, Wandkonsole und Zubehör, ein Abgasschlauch NW 125, Länge 5 m mit Standtrichter und Zubehör.

Best.-Nr. EXA 105001 € 1.175,-

EXA®-Abgas-Absauganlage – 2 Einsatzfahrzeuge

Kompaktanlage für zwei Einsatzfahrzeuge komplett mit Abgasventilator (0,75 kW / 400 V), Motorschutzschalter, Wandkonsole und Zubehör, zwei Abgasschläuche NW 125, Länge je 5 m mit zwei Standtrichtern und Zubehör, sowie 5 m Wickelfalzrohr mit notwendigem Zubehör.

Best.-Nr. EXA 105002 € 1.875,-

EXA®-Abgas-Absauganlage – 3 Einsatzfahrzeuge

Kompaktanlage für drei Einsatzfahrzeuge komplett mit Abgasventilator (1,2 kW / 400 V), Motorschutzschalter, Wandkonsole und Zubehör, drei Abgasschläuchen NW 125, Länge je 5 m mit drei Standtrichtern und Zubehör, sowie 10 m Wickelfalzrohr mit notwendigem Zubehör.

Best.-Nr. EXA 105003 € 2.575,-

Mehrpriese für Zubehör:

Mehrpriese für automatische Schlauchablösung vom Auspuff über Bowdenzug einschließlich Balancer, um den Schlauch nach dem Lösen aus dem Gefahrenbereich weg zu ziehen (Standtrichter entfällt).

Best.-Nr. EXA 105010 € 525,- pro Einsatzfahrzeug

Mehrpriese für Laufschiene (Länge 3 m), komplett mit Wagen, Halterungen, Stoppere und Zubehör, um den Abgasschlauch weiter zum Tor zu führen.

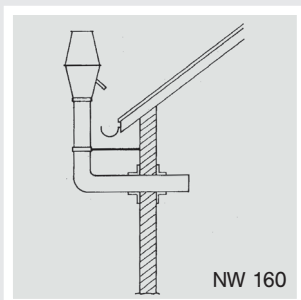
Best.-Nr. EXA 105015 € 325,- pro Einsatzfahrzeug

Mehrpriese für Schaltanlage mit Ausschaltverzögerung als Aufputzgehäuse (einschließlich Kontakt für Ansteuerung über elektrische Rolltore oder Grobtaster).

Best.-Nr. EXA 117052 € 315,- pro Fahrzeughalle

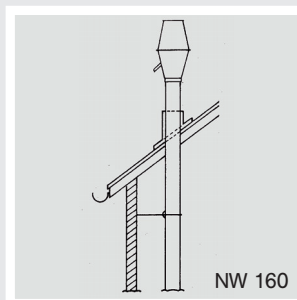
Mehrpriese für Grobtaster (rot) als Schlagtaster in Aufputzausführung.

Best.-Nr. EXA 117061 € 75,- pro Fahrzeughalle



EXA®-Wandausblas-Set

Best.-Nr. 716002 € 275,-



EXA®-Dachausblas-Set

(bitte Neigung angeben)

Best.-Nr. 716003 € 350,-



Preise zuzüglich Mehrwertsteuer

EXA®-Systeme – praxisgerechte Lösungen

